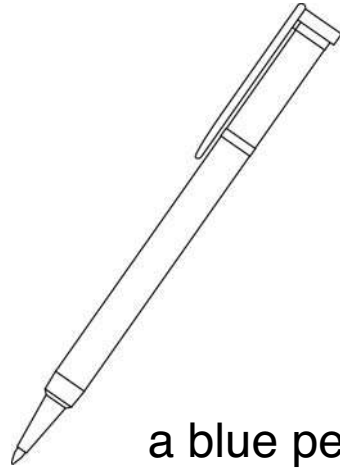


Leggi la descrizione
di ogni oggetto
e coloralo
del colore giusto.

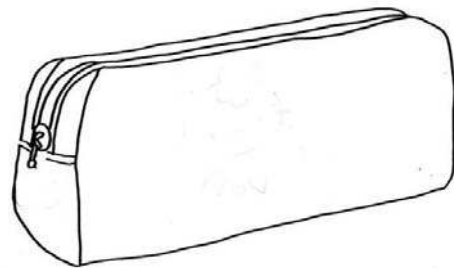
Read and colour



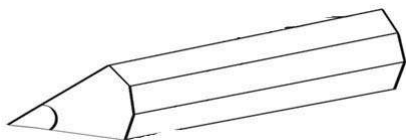
a brown schoolbag



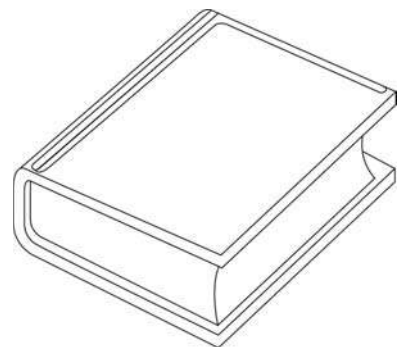
a blue pen



a green pencil case



a red pencil



a yellow book

Ricordati...

In inglese, l'aggettivo
si mette prima del nome
(a blue pen)